

# e 945

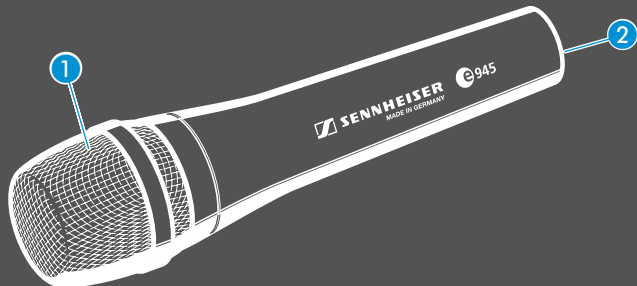


Bedienungsanleitung  
Instruction manual  
Notice d'emploi  
Istruzioni per l'uso  
Instrucciones de uso  
Manual de utilização  
Gebruiksaanwijzing  
Инструкция по эксплуатации  
使用说明

**evolution**  
Stage Microphones

**SENNHEISER**  
The Pursuit of Perfect Sound

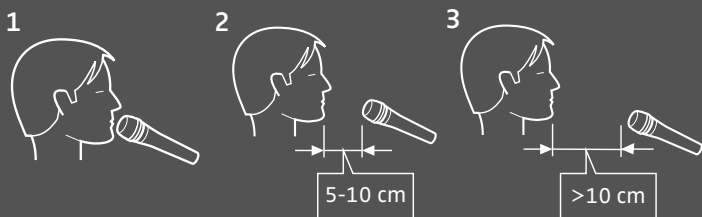
A



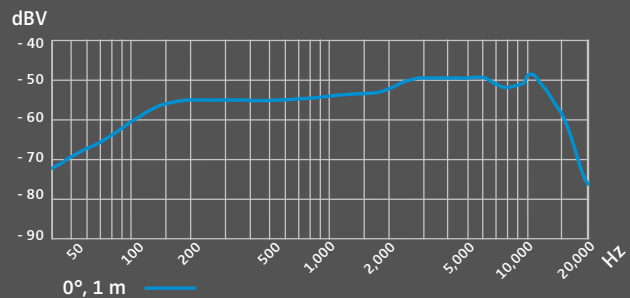
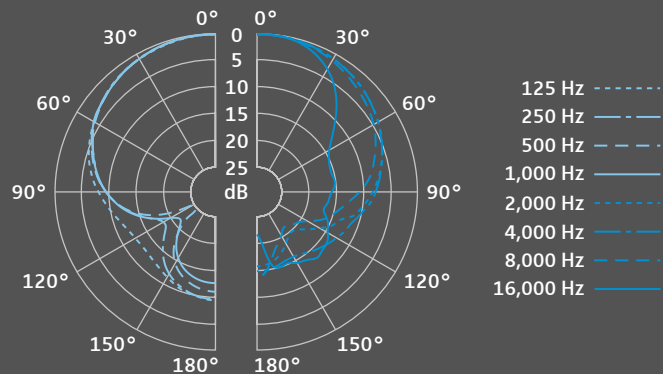
B



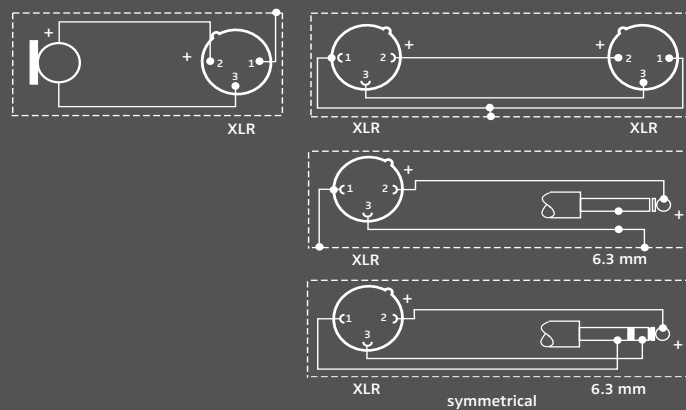
C



D



E



## Consignes de sécurité importantes

- Lisez soigneusement et intégralement la présente notice avant d'utiliser le produit.
- Conservez cette notice à un endroit en permanence accessible à tous les utilisateurs.
- Si vous mettez le produit à la disposition d'un tiers, joignez-y toujours la notice.

### Avant la mise en service

- N'ouvrez jamais le boîtier du produit de votre propre initiative. La garantie est annulée pour les produits ouverts à l'initiative du client.
- N'utilisez que les appareils supplémentaires, accessoires et pièces de rechange recommandés par Sennheiser.

### Pendant le fonctionnement

- Les solvants ou détergents risquent d'endommager les surfaces du produit. Nettoyez exclusivement le produit à l'aide d'un chiffon doux et légèrement humide.
- N'exposez pas le produit à des températures extrêmement faibles ou élevées.

### Après le fonctionnement

- Manipulez le produit avec précaution et conservez-le en un endroit propre, exempt de poussière.

### Utilisation conforme aux directives

L'utilisation conforme aux directives implique :

- que vous ayez lu cette notice et en particulier le chapitre « Consignes de sécurité importantes »,
- que vous n'utilisiez le produit que dans les conditions décrites dans la présente notice.

Est considérée comme une utilisation non conforme aux directives toute application différente de celle décrite dans la présente notice ou le non-respect des conditions d'utilisation indiquées ici.

## e 945

De la présence jusqu'aux crêtes.

Le e 945 restitue les sonorités naturelles de la voix avec des couleurs particulièrement efficaces. Son extraordinaire présence et sa plénitude placent sans effort les voix sur le devant des instruments les plus forts. Ainsi, le e 945 enrichit le chant de chaudes nuances qui lui donnent une vivante plénitude dans le mixage.

Le e 945 est le choix parfait pour les scènes où le chant nécessite une forte mise en avant. Sa haute résistance au Larsen souligne l'affinité du e 945 pour les très hauts volumes. Ses performances solides en font un compagnon fiable pour d'innombrables utilisations.

### Points forts

- Microphone dynamique
- Énorme mise en valeur même sur les scènes extrêmement bruyantes
- Donne de la chaleur et de la plénitude vivante à la voix
- Directivité très cohérente
- Excellente réjection du Larsen
- Capsule sur suspension antichoc
- Bobine de compensation de ronflement
- Corps métallique extrêmement robuste

### Contenu

- 1 microphone e 945
- 1 pince micro MZQ 800
- 1 étui
- 1 notice d'emploi

### Vue d'ensemble du produit A\*

- 1 Grille de protection
- 2 Connecteur XLR-3

\* Les illustrations se trouvent sur les pages de couverture.

## Utilisation du microphone

### Placement du microphone C

Pos.	Type de son obtenu	Commentaire
C.1	<ul style="list-style-type: none"><li>• Effet de proximité prononcé (beaucoup de graves)</li><li>• Son puissant et direct</li></ul>	Très bonne isolation par rapport aux autres sources sonores
C.2	<ul style="list-style-type: none"><li>• Effet de proximité moins prononcé (moins de graves)</li><li>• Plus d'ambiance salle, son naturel et équilibré</li></ul>	Moins bonne isolation par rapport aux autres sources sonores
C.3	<ul style="list-style-type: none"><li>• Effet de proximité très faible (peu de graves)</li><li>• Beaucoup d'ambiance salle, son réfléchi</li></ul>	Faible isolation par rapport aux autres sources sonores

En cas d'apparition de sifflantes :

- ▶ Placez le microphone légèrement de biais par rapport à la bouche.

### Placement des enceintes de retour B

- ▶ Pour éviter tout Larsen et une faible isolation par rapport aux autres sources sonores, placez les enceintes de retour de façon à ce qu'elles se trouvent dans l'angle d'atténuation maximale du microphone (env. 120°).

## Nettoyage et entretien du e 945

**Attention** Les liquides peuvent endommager les composants électroniques du produit !

Une infiltration de liquide dans le boîtier du produit peut causer des courts-circuits et endommager les composants électroniques.

- ▶ Éloignez tout type de liquide du produit.
- ▶ N'utilisez jamais de solvant ou de détergent.

- ▶ Dévissez la grille de protection ①.
- ▶ Retirez la pièce en mousse de la grille de protection ①.
- ▶ Nettoyez l'intérieur et l'extérieur de la grille de protection ① à l'aide d'un chiffon légèrement humide.
- ▶ Remettez en place la pièce en mousse dans la grille de protection ① et revissez la grille de protection.

## Caractéristiques techniques

Transducteur	dynamique
Réponse en fréquence	40 ... 18.000 Hz
Directivité	super-cardioïde
Sensibilité (champ libre, à vide, à 1 kHz)	2,0 mV/Pa ± 3 dB
Impédance nominale (à 1 kHz)	env. 350 Ω
Impédance de charge mini.	1 kΩ
Connecteur	XLR-3
Plage de température	0 °C à +40 °C
Dimensions	Ø 47 x L 186 mm
Poids	365 g

Vous trouverez le diagramme polaire et la courbe de réponse en fréquence D sur les pages de couverture.

Vous trouverez le brochage du connecteur E sur les pages de couverture.

## Déclarations du fabricant

### Garantie

Sennheiser electronic GmbH & Co. KG offre une garantie de 24 mois sur ce produit.

Pour avoir les conditions de garantie actuelles, veuillez visiter notre site web sur [www.sennheiser.com](http://www.sennheiser.com) ou contacter votre partenaire Sennheiser.

### En conformité avec les exigences suivantes

- Directive WEEE (2012/19/UE)

En fin de vie veuillez rapporter le produit à la déchetterie communale ou à un centre de recyclage.

### Déclaration de conformité pour la CE

- Directive RoHS (2011/65/UE)

Vous trouvez cette déclaration sur [www.sennheiser.com/download](http://www.sennheiser.com/download).





**Sennheiser electronic GmbH & Co. KG**

Am Labor 1, 30900 Wedemark, Germany  
[www.sennheiser.com](http://www.sennheiser.com)

Printed in Germany, Publ. 12/16, 089059/A04